

# Equipo de extracción de testigos

Máquinas de extracción de testigos universales portátiles

## ▶ MAQUINAS DE EXTRACCIÓN DE TESTIGOS UNIVERSALES PORTÁTILES

### Descripción general

Básicamente, estas máquinas se componen de tres elementos principales:

- El motor (eléctrico o de gasolina)
- La base, con patas ajustables y ruedas
- La columna de soporte

Estos tres componentes pueden montarse y desmontarse con facilidad para el transporte. La columna de acero de transporte se puede inclinar con respecto a la base. El soporte del motor está instalado sobre rodillos y rodamientos. La base de aluminio puede instalarse con facilidad en el terreno con anclajes, con una columna de sujeción adecuada o por vacío, utilizando el accesorio apropiado. Los modelos eléctricos y de gasolina pueden usarse con cualquier ángulo con respecto a la horizontal si se utiliza el dispositivo de fijación adecuado, teniendo la precaución de que el agua de lavado no caiga directamente en el motor y de que no haya fugas de gasolina. En interiores se recomienda que la máquina esté equipada con un sistema de recogida de agua. (Véase accesorios)

Las máquinas deberán completarse con las brocas sacatestigos correspondientes.

### Modelos eléctricos

#### ■ 83-C0350

Sacatestigos universal.  
Motor eléctrico. Tres velocidades.  
230 V, 50-60 Hz, monofásico.

#### ■ 83-C0351

Sacatestigos universal.  
Motor eléctrico. Tres velocidades.  
110 V, 60 Hz, monofásico.

### Modelo de gasolina

#### ■ 83-C0355

Sacatestigos universal.  
Accionamiento por gasolina



83-C0355 equipado con pequeño carrito 83-C0355/1

Especificaciones técnicas	83-C0350 83-C0351 Eléctrico	83-C0355 Gasolina
Accionamiento		
Potencia, W	2200 <sup>(1)</sup>	2400
Velocidades del husillo, rpm	670/1140/1580 <sup>(2)</sup>	390 to 920
Diámetro min./máx. de los testigos (mm)	35/150	35/150
Dimensiones totales, mm	451x290x860	451x290x1067
Peso aproximado, kg	36	40

(1) 1800 W a 110 V, 60 Hz

(2) Velocidades con carga máxima a 230 V, 50 Hz: 800/1350/1900 y 670/1140/1580 a 110 V, 60 Hz



83-C0350 (or 83-C0351) con broca sacatestigos



83-C0355 con broca sacatestigos

### Accesorios

▶ **83-C0350/1** Juego de conexión de vacío. Se acopla a la abertura situada en el centro de la base. Incluye placa de conexión con junta, manómetro y junta de la base. No se incluye la bomba de vacío. Este juego es compatible con todos los modelos

▶ **83-D2020** Depósito de agua a presión portátil de 10-15 litros de capacidad. Se utiliza en los puntos que carecen de suministro de agua corriente

▶ **83-C0350/5** Anillo de recogida de agua para los modelos 83-C0350, 83-C0351. Para brocas de hasta 150 mm de diámetro. Retiene el agua expulsada en la superficie. Deberá conectarse a una bomba eléctrica adecuada

▶ **83-C0300/1** Varilla de extensión de 228 mm de longitud

▶ **83-C0300/2** Llave de correa para acoplamiento

▶ **83-C0350/2** Varilla de unión para sujeción de máquinas de extracción de testigos

▶ **83-C0355/1** Pequeño carrito para máquinas de extracción universales. Muy útil para aumentar la estabilidad de la máquina durante la extracción en pavimentos.

Dimensiones: 700x800 mm  
Peso: 27 kg aprox.

# Equipo de extracción de testigos

Máquinas de extracción de testigos universales portátiles (continuación)

## Bomba de vacío con depósito

Suministra el vacío necesario para sujetar firmemente la base (con los accesorios 83-C0350/1) a la superficie. Se suministra con depósito, de gran utilidad para mantener durante un cierto tiempo un nivel de vacío adecuado para evitar la caída o desconexión de la máquina de la pared en caso de interrupción de la corriente. Peso aproximado 11,5 kg

### ■ 83-C0365

**Bomba de vacío con depósito.**  
230 V, 50-60 Hz, monofásico.

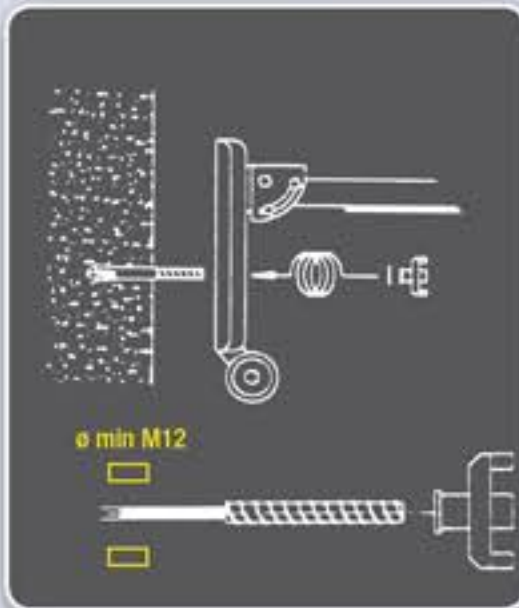
### ■ 83-C0366

**Bomba de vacío con depósito.**  
110 V, 60 Hz, monofásico.

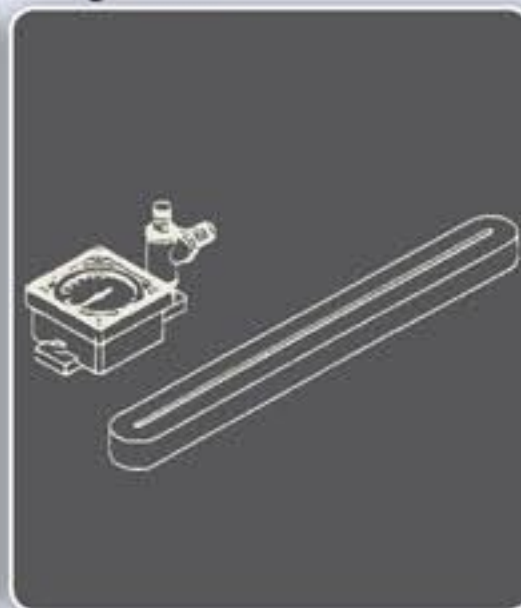
83-C0350 (o 83-C0351) con 83-C0350/1, 83-C0365 (o 83-C0366), con broca sacatestigos y acoplamiento de expansor



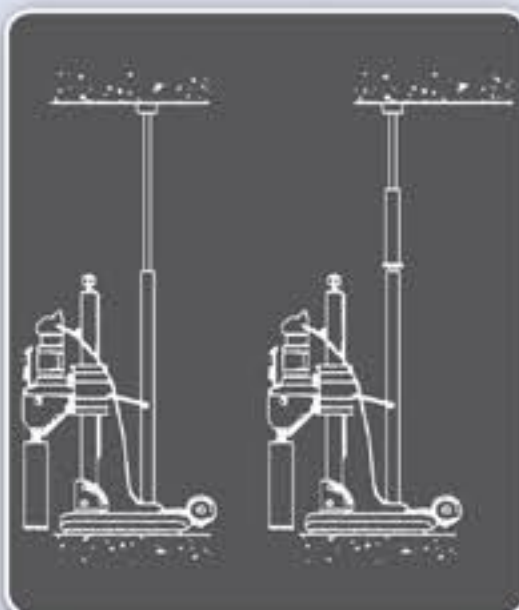
## Métodos de fijación



Con anclajes



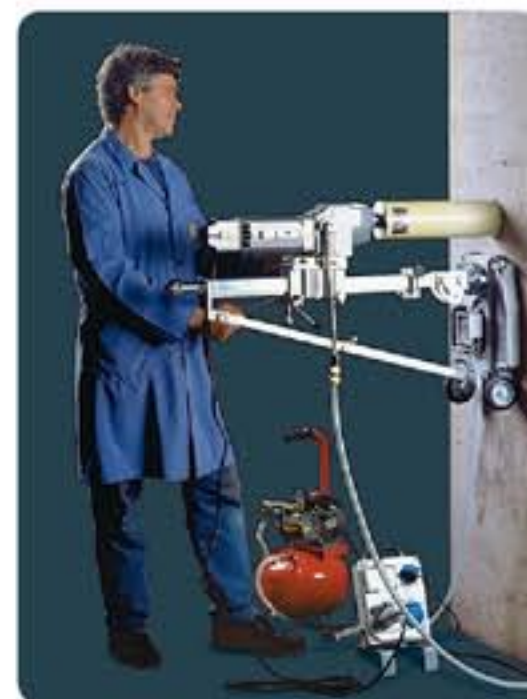
Por vacío



Con columna de soporte



Mecanismo de columna basculante



83-C0350 con acoplamiento y bomba de vacío durante el funcionamiento



83-C0350/5

# Equipo de extracción de testigos

Máquinas de extracción de testigos universales de alto rendimiento

## ▶ MÁQUINAS DE EXTRACCIÓN

### CDE TESTIGOS UNIVERSALES DE ALTO RENDIMIENTO

Estas máquinas resistentes y versátiles son ideales para uso en el terreno, cuando sea necesario extraer testigos con cualquier ángulo. Las columnas de extensión (ver accesorios) permiten sujetar el aparato a una distancia máxima vertical u horizontal de 3.850 mm. El avance de corredera (recorrido de perforación) tiene una longitud de 1.000 mm.

Disponibles en dos versiones: eléctrica y de gasolina. Las brocas sacatestigos, los acoplamientos de expansión, la llave de correa, las columnas de extensión, etc. no forman parte de la máquina y deberán solicitarse por separado. (Véase accesorios)

Especificaciones técnicas de accionamiento	83-C0301/A 83-C0301/AZ Eléctrico	83-C0301/B Gasolina
Ángulo de extracción	0 to 360°	± 90 from vertical
Avance de corredera, mm	1000	1000
Rosca del eje (UNC)	1¼ -7	1¼ -7
Potencia, W	2200 <sup>(1)</sup>	2400
Velocidades con carga máxima, rpm	670/1140/1580 <sup>(2)</sup>	390 to 920
Escala de extracción, diámetro mm	20/160	50/200
Dimensiones aproximadas, mm	470x785x1630	470x785x1630
Peso aproximado (kg)	80	55

(1) 1800 W a 110 V, 60 Hz

(2) Velocidades con carga máxima a 230 V, 50 Hz: 800/1.350/1.900 y 670/1.140/1.580 a 110 V, 60 Hz

83-C0301/B con  
83-C0301/1, y  
broca sacatestigos



83-C0301/A con  
83-C0301/1,  
83-C0300/2, y broca  
sacatestigos



- Funcionamiento a 360° para extracción de testigos con cualquier ángulo (modelo eléctrico solamente)
- Motor de tipo aviación para funcionamiento a ±90° respecto a la vertical
- Columna principal extensible en altura hasta 3.850 mm
- Bastidor sólido y estable
- Avance de corredera (recorrido de perforación) de 1.000 mm de longitud
- 3 velocidades de trabajo (modelo eléctrico)

#### ■ 83-C0301/A

Máquina de extracción de testigos universal con motor eléctrico de tres velocidades

230 V, 50-60 Hz, monofásico.

#### ■ 83-C0301/AZ

Igual que el anterior, pero a 110 V, 60 Hz, monofásico.

#### ■ 83-C0301/B

Máquina de extracción de testigos universal con motor de gasolina de 6,5 CV

#### Accesorios

##### ▼ 83-C0301/1

Columnas de extensión de hasta 3.850 mm

##### ▼ 83-C0300/1

Varilla de extensión de 228 mm de longitud

▼ 83-C0300/2 Llave de correa para acoplamiento y desmontaje de brocas sacatestigos

Brocas sacatestigos y extractor de testigos, ver página siguiente

# Equipo de extracción de testigos

Máquina de extracción de testigos de pavimentos / Brocas sacatestigos / Accesorios

## ▶ MÁQUINA DE EXTRACCIÓN

### DE TESTIGOS DE PAVIMENTOS

#### ■ 83-B0202

Máquina de extracción de testigos de pavimentos, motor de gasolina de 4 tiempos, 6 CV

#### Descripción general y especificaciones

Esta sencilla y sólida máquina es una unidad portátil que puede transportarse fácilmente en una camioneta. Su potente motor de 6 CV es largamente adecuado para todos los tipos de trabajos y de materiales

**Escala de extracción:** hasta 200 mm de diámetro (máximo) (máx.) dependiendo del tipo de asfalto

**Avance por tornillo**

**4 patas estabilizadoras**

**⚖️ Peso aproximado.: 110 kg**

La máquina se suministra con una llave de correa y una llave inglesa para desmontar las brocas después del uso

#### Accesorios

A continuación se enumeran las brocas de perforación, los extractores, las varillas de extensión, etc.

- Compacto y portátil
- Avance por tornillo vertical

- Con llave de correa y llave inglesa
- Motor de 6 CV



#### BROCAS DE EXTRACCIÓN DE TESTIGOS Y ACCESORIOS

Coronas diamantadas de paredes finas con sectores soldados de bronce, adecuadas para hormigón y asfalto. Acoplamiento estándar fijo que garantiza la alineación correcta, y la rapidez de instalación y desmontaje. Longitud de la corona, 400 mm aproximadamente

El extractor de testigos se ofrece como accesorio opcional y simplifica la extracción del testigo del orificio.



Llave de correa suministrada con la máquina y extractor de testigos 83-C0312/2

Brocas sacatestigos	Diámetro del testigo, mm	Peso aproximado, Kg	Extractor de testigos
83-C0320	50	2.2	83-C0310/2
83-C0321	75	2.8	83-C0311/2
83-C0322	100	3.7	83-C0312/2
83-C0323 <sup>(1)</sup>	150	5.4	83-C0313/2
83-C0324	200	7.5	83-C0314/2

(1) Tamaño mínimo recomendado para ensayos de análisis y tamizado